



# HANDLEIDING/MANUAL/ANLEITUNG

## DREAM / DREAM+ SLIM EDGE LED PANEL

60X60 / 62X62 / 120X30



KOOPMANINTERLIGHT.NL  
INTERLIGHTGMBH.DE



DREAM



### Installatie / Installation / Installation

NL

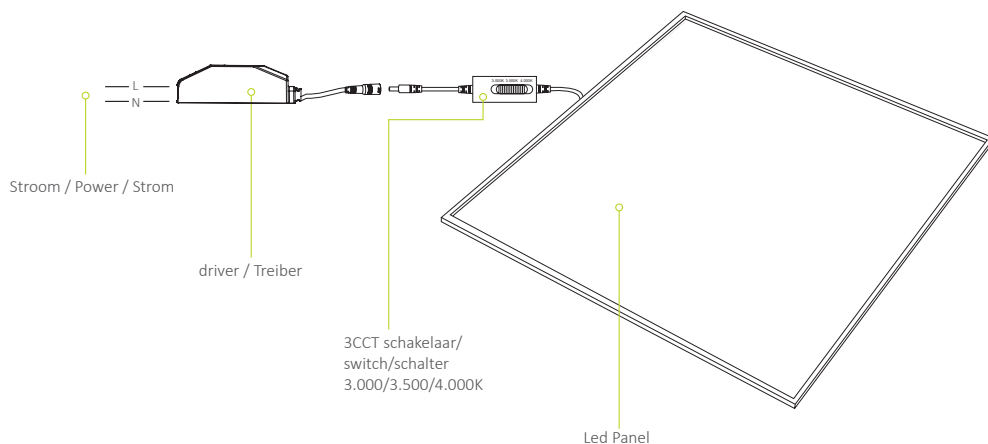
- Schakel de stroom uit.
- Verbind het paneel met de driver via de steker.
- Sluit de voeding aan op de driver.
- Stel middels de schakelaar de gewenste lichtkleur in 3.000/3.500/4.000K.
- Plaats het paneel en de driver in het systeemplafond, in een inbouwkit of aan een pendelkit.
- Zet nu de stroom weer aan.

EN

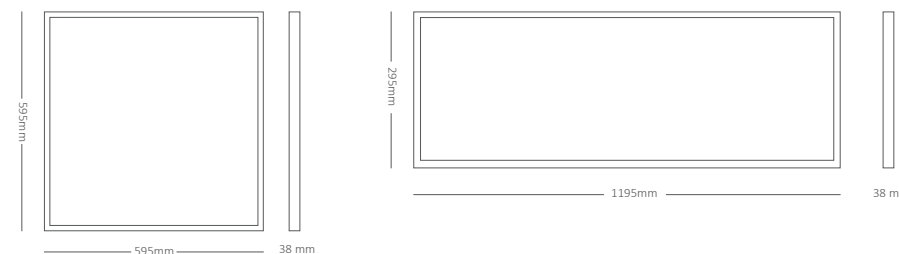
- Turn off the power.
- Connect the panel to the driver through the plug.
- Connect the power supply to the driver.
- Use the switch to set the desired light colour to 3.000/3.500/4.000K.
- Place the panel and the driver in the system ceiling, in a flush mount kit or on a shuttle kit.

DE

- Schalten Sie das Strom aus.
- Schließen Sie das Panel über den Stecker an den Treiber an.
- Schließen Sie die Stromversorgung an den Treiber an.
- Stellen Sie mit dem Schalter die gewünschte Lichtfarbe auf 3.000/3.500/4.000K ein.
- Platzieren Sie das Panel und den Treiber in der abgehängten Decke, in einem Einbausatz oder auf einem Pendelsatz.



### Formaat / Dimensions / Abmessungen



620x620x38mm for German Led Panel

### Algemene informatie / General information / Allgemeine Informationen

NL

- Gebruik een droge of licht vochtige doek voor het schoonmaken.
- Gebruik geen schoonmaakmiddelen voor het schoonmaken.
- Pas op voor elektrische schokken.
- Deze panelen mogen alleen gebruikt worden met een Interlight driver.
- Garantie alleen van toepassing indien paneel in combinatie met een Interlight driver wordt gebruikt.
- Kijk voor een geschikte driver en accessoires op [koopmaninterlight.nl](http://koopmaninterlight.nl).

EN

- Use a dry or slightly damp cloth for cleaning.
- Do not use cleaning agents for cleaning.
- Beware of electric shocks.
- These panels may only be used with an Interlight driver.
- Warranty only applicable if panel is used in combination with an Interlight driver.
- Please check [koopmaninterlight.nl](http://koopmaninterlight.nl) for a suitable driver and accessories.

DE

- Verwenden Sie ein trockenes oder leicht feuchtes Tuch zum Reinigen.
- Verwenden Sie keine Reinigungsmittel zur Reinigung.
- Schützen Sie sich vor einem elektrischen Schlag.
- Diese Panels dürfen nur mit einem Interlight-Treiber verwendet werden.
- Garantie gilt nur, wenn das Panel in Kombination mit einem Interlight-Treiber verwendet wird.
- Suchen Sie auf [interlightgmbh.de](http://interlightgmbh.de) nach einem geeigneten Treiber und Zubehör.

E

- NL Dit product bevat een lichtbron van energie-efficiëntieklasse E.  
Voor meer informatie over dit product: [www.koopmaninterlight.nl](http://www.koopmaninterlight.nl)
- EN This product contains a light source of energy efficiency class E.  
For more information on this product: [www.koopmaninterlight.nl](http://www.koopmaninterlight.nl)
- DE Dieses Produkt enthält eine Lichtquelle der Energieeffizienzklasse E Für weitere Informationen zu diesem Produkt: [www.koopmaninterlight.nl](http://www.koopmaninterlight.nl)

